

Seznam servisních středisek:

ČESKÁ REPUBLIKA

Záručné a pozáručné opravy

GMR CZ s.r.o.

Husova 691

539 73 Skuteč

Telefon: +420 469 366111

servis: +420 774 755564

Telefax: +420 469 350240

SLOVENSKÁ REPUBLIKA

AXLE

Tasli Attila

SNP 191/23

929 01 Dunajská Streda

Tel. : 0905 591516

GAS PRODUKT s.r.o.

Miroslav Kralovič

Horné Orešany 38

919 03

Tel. 0905 850178

Vladimír Kopas

Jánošíkova 1386/34

036 01 Martin

Tel. : 0907 685736

REVI GAS

p. Adámek

Topoľčianská 18

851 05 Bratislava

0903 795554

GAZMONT

p. Antala

Zámecká 20

902 01 Pezinok

0903 720613

Bezpečnostné inštrukcie:

Pred uvedením do prevádzky si dôkladne prečítajte. Návod na používanie, prezrite vyobrazenia a návod uschovajte.

Výrobok sa nesmie používať k iným účelom, než uvádza výrobca.

Pri montáži, kontrole, obsluhu apod. sa zakazuje manipulovať s otvoreným ohňom v okruhu do 1,5 m od zariadenia.

Závady a ich odstránenie:

V prípade poruchy regulátora je nutné kontaktovať montážnu firmu, najbližšie zmluvné servisné stredisko alebo výrobcu.

Upozornenie pre vyššie uvedené organizácie:

Regulátor do servisu je nutné zasielať demontovaný z regulačnej súpravy, očistený a v prípade záručnej opravy s vyplneným záručným listom a stručným popisom poruchy.

Príslušenstvo a náhradné diely:

Príslušenstvo: filtračné sitko - 2 ks.

Náhradné diely: krytka, krúžok 10x2, skrutka M 3,5, krúžok 3 x 1,5, poistný krúžok 25, filtračné sitko a sitko odfuku.

Náhradné diely je možné objednať u výrobcu alebo v servisných strediskách.

Doprava a skladovanie:

Pri doprave a manipulácii je treba rešpektovať označenie na krabici. Pri poškodení výrobku z dôvodu nevhodnej manipulácie nebude záruka uznaná.

Výrobok musí byť skladovaný v krytom, suchom a neagresívnom prostredí.

Sprievodná dokumentácia:

Návod na používanie vrátane záručného listu.

Likvidácia:

Po vybalení regulátora odovzdajte papierovú krabicu a polyetylénové sáčky do zberu.

Po ukončení životnosti regulátora zašlite výrobok na adresu výrobcu, ktorý vykoná jeho ekologickú likvidáciu, alebo ju vykonajte sami formou triedenia odpadu podľa programu odpadového hospodárstva obce v mieste likvidácie.

tradiční český výrobce
regulační techniky pro plynárenství

NÁVOD NA POUŽÍVÁNÍ

REGULÁTOR PRETLAKU ZEMNÉHO PLYNU

RP-6
RP-10

RP-6X
RP-10X

Použitie:

Regulátor RP-6 a RP-10 je určený pre znižovanie pretlaku vykurovacích plynov so vstupným pretlakom 0,1÷ 0,4 MPa na výstupný pretlak 2,0±0,3 kPa

Regulátory spoľahlivo pracujú aj pri nižšom vstupnom pretlaku od 0,02 MPa, ale prietok a výstupný pretlak úmerne klesá.

Prevedenie pre atypické nastavenie RP-6X a RP-10X so vstupným pretlakom 0,02÷0,4 MPa na výstupný pretlak 2,0 až 5,0 kPa v tolerancii 15%

Pracovná teplota od -20°C do +50°C.

Regulátor je určený na znižovanie pretlaku plynu z rozvodu na nízkotlak a udržiava ho na konštantnej úrovni. Je vybavený poistným ventilom a bezpečnostným uzáverom, ktorý trvalo uzatvorí prívod plynu do regulátora pri poklese alebo vzostupe pretlaku plynu vo výstupnom potrubí nad stanovené hodnoty.

Regulátory RP-6; RP-6X; RP-10; RP-10X sú schválené TSÚ Piešťany.

Umiestnenie:

Regulátory sa umiestňujú na miestach prístupných, vetraných alebo vetrateľných, suchých, chránených pred nepriaznivými poveternostnými vplyvmi, prachom, agresívnymi plynmi a parami.

Popis výrobku:

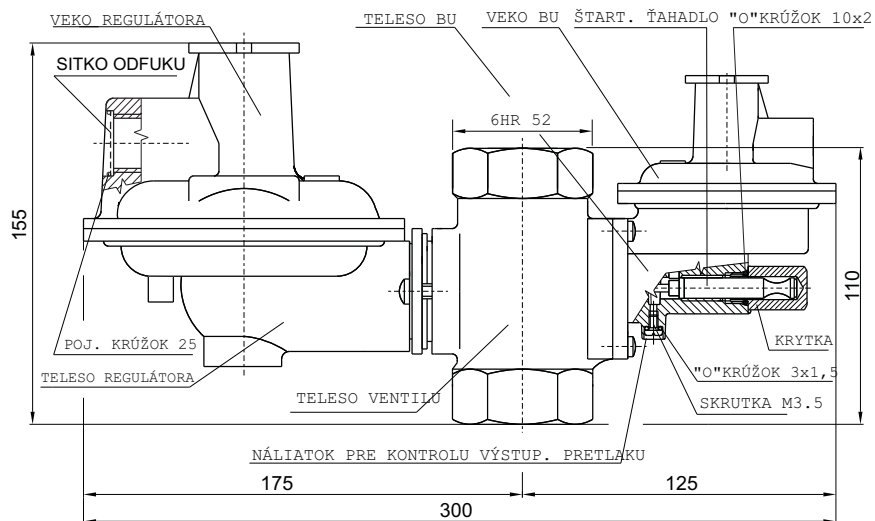
Regulátorom je možné regulovať iba zemný plyn.

Regulátor sa skladá z telesa ventilu zo sivej liatiny, hliníkového telesa a veka regulátora, hliníkového telesa a veka bezpečnostného uzáveru, regulačného ventilu, ovládacieho ústrojenstva s membránou a pružinou, poistného ventilu, odfukového ventilu a bezpečnostného uzáveru. Vnútorne časti sú z materiálov odolných voči účinkom plynu. Teleso s vekom regulátora je pomocou príruby pripojené skrutkami k telesu ventilu s možnosťou plynulého natáčania od 0÷360°. Na druhej strane je k telesu ventilu skrutkami pripojené teleso s vekom bezpečnostného uzáveru s možnosťou natáčania po 90°.

Pre odvetranie regulátora nad membránou je na veku regulátora náliatok s vnútorným závitom Rp 3/4 (DN 20). Odfukový otvor je krytý ochranným sitkom proti vniknutiu nečistôt.

Technické parametre:

Materiál, konštrukcia a funkcia regulátora spĺňajú požiadavky STN. Životnosť regulátora je minimálne 10 rokov.



Parametry regulátorů přetlaku plynu:

Tieto parametre sú garantované na skúsobných zariadeniach výrobcu.

Typ regulačná trieda	Vstupný pretlak P_v MPa	Výstupný pretlak P_r kPa	Uzatvárací pretlak P_u kPa	Poistný pretlak P_p kPa	Bezpečnostný pretlak P_b kPa	Výkonnosť Q_v m ³ .h ⁻¹	Nejväčší prietok Q_{max} m ³ .h ⁻¹	Hmotnosť kg
RP - 6	0,1 ± 0,4	2	< 2,6	3,0 ± 0,1	$p_{b \max}$ 3,5-5 $p_{b \min}$ 0,5-1,5	6	16	2,6
RT 15								
RP - 10	0,1 ± 0,4	2	< 2,6	3,0 ± 0,1	$p_{b \max}$ 3,5-5 $p_{b \min}$ 0,5-1,5	10	25	2,6
RT 15								

Bezpečnostný pretlak $P_{b \max}$ musí byť nastavený tak, aby spĺňal podmienku: $P_{b \max} > P_p$.

Montáž, demontáž:

Montáž a demontáž regulátora môže vykonávať iba organizácia, ktorá má k tomu príslušné oprávnenie, potrebné zariadenie a odborne spôsobilých pracovníkov, vyškolených u výrobcu (informácie o školení podá OTS výrobcu).

Pracovník vykonávajúci montáž výrobkov musí používať montážne náradie zodpovedajúce normalizovaným rozmerom prepojovacích nákrutiek a armatúr.

Pri montáži je treba zaistiť, aby po pripojení nebol regulátor mechanicky namáhaný. Pripojovaciu nákrutku dotahovať max. momentom 100 Nm. Regulátor sa montuje tak, aby bol voľný prístup k štartovaciemu ťahadlu a náliatku pre kontrolu výstupného

pretlaku (teleso bezpečnostného uzáveru dopredu). Do povinného vybavenia patrí vymeniteľné filtračné sitko.

Pre bezpečnú prevádzku regulátora je treba dbať pri montáži na to, aby sa do regulátora nedostala voda, prach a iné nečistoty.

Pri nedodržaní týchto montážnych predpisov nebude uznaná záruka, vyplývajúca z poškodenia telesa regulátora.

Ak má byť odvetranie vykonané odfukovým potrubím, je nutné z otvoru odfuku ve veku regulátora vybrať sitko.. Pripojenie a priemer rúrky musí byť volený tak, aby nemohlo nastať porušenie funkcie

regulátora.

Ak je regulátor montovaný samostatne, musí byť pre montáž použitý uzáver pre vstupnú časť s osvedčením pre použitie pre plynové zariadenia.

Pre pripojenie regulátora do site je na vstupnej strane vnútorný závit Rp 1/2 (DN15) alebo Rp 3/4 (DN20) a na výstupnej strane vnútorný závit representative 3/4 (DN20) alebo Rp 1 (DN25).

Regulátor sa montuje zásadne tak, aby rovina membrány bola vodorovná a pružina hore (v tomto prevedení je regulátor

- tesnosti všetkých montážnych spojov
Poznámka: Únik plynov okolo štartovacieho ťahla nie je závadou, tesnosť je zaistená "O" krúžkom na krytke.

Pre zaistenie spoľahlivosti prevádzky doporučuje výrobca vykonávať pravidelné kontroly:

1 x ročne

- vizuálna kontrola stavu
- kontrola tesnosti membrány a poistného ventilu
- podľa podmienok prevádzky vyčistenie, prípadne výmena filtračného sitka

1 x za 3 roky

- kontrola tesnosti spojov a membrány
- kontrola výstupného a uzatváracieho pretlaku
- kontrola funkcie poistného ventilu a bezpečnostného uzáveru
- pretočenie uzatváracích kohútov
- zápis do záručného listu do záznamu o kontrole

Obsluha:

Za normálnej prevádzky regulátor nevyžaduje obsluhu.

Uvedenie do prevádzky:

Uvedenie do prevádzky môže vykonávať iba osoba ktorá je odborne spôsobilá a vlastní k tejto činnosti oprávnenie výrobcu. Toto je aj jednou z podmienok pri uznávaní prípadných reklamácií!

Uvedenie do prevádzky sa vykonáva podľa nasledujúcich pokynov (viď obr.):

- uzatvorenie kohúta pred a za regulátorom (ak je inštalovaný)
 - odskrutkovanie krytky
 - uchopíme štartovacie ťahadlo, zatiahneme až na doraz pri súčasnom otváraní vstupného kohúta a podržíme cca 1 až 2 sec. (pri natáhaní neotáčať štartovacím ťahadlom)
 - ak ťahadlo nezostane vo vysunutej polohe, opakujeme predchádzajúce úkony
 - skontrolujeme neporušenosť tesniaceho "O" krúžku 10x2 a ruku dotiahneme krytku
 - po dotiahnutí skontrolujeme tesnosť.
 - regulátor je uvedený do prevádzky
 - o uvedení regulátora do prevádzky je nutné urobiť záznam do záručného listu
- Pre kontrolu funkcie regulátora slúži náliatok na telese BU viď obr. (po povolení skrutky M 3,5).
- Pri uvádzaní do trvalej prevádzky sa u regulátora a príslušenstva vykoná preskúšanie:
- výstupného pretlaku
 - funkcie poistného ventilu a bezpečnostného uzáveru na vzostup a pokles pretlaku nastavených hodnôt

Údržba a servis:

Servis je zajišťovaný firmou GMR CZ s.r.o. Skuteč nebo smluvními servisními středisky.

Při údržbě je třeba věnovat zvláštní pozornost větrání a čistotě prostoru regulátorů, ožárání dveří, zámkům apod..