

RD-12pb, RD-24pb

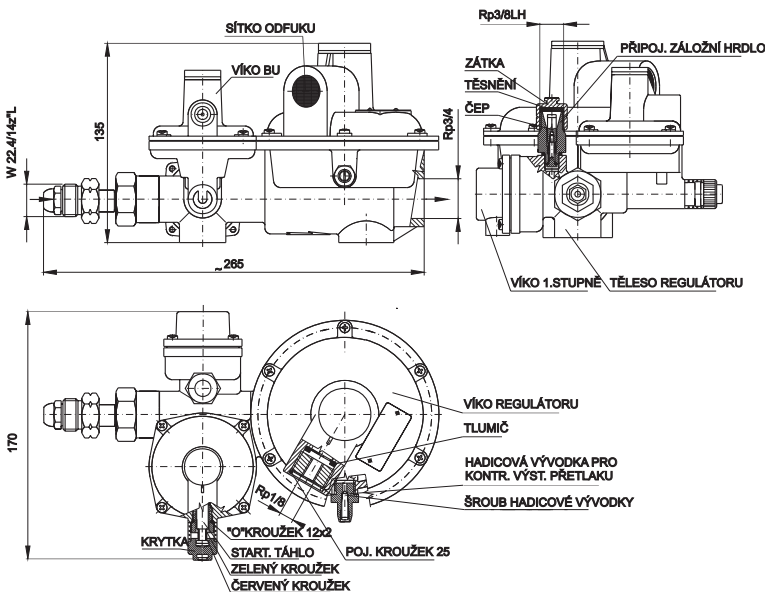
regulátor přetlaku propan-butanu

Použití

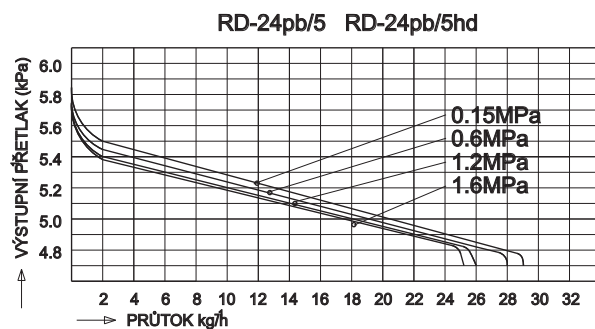
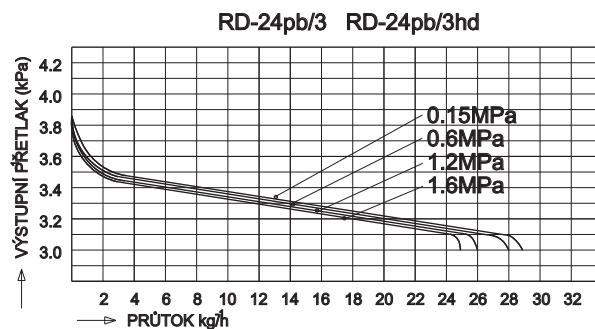
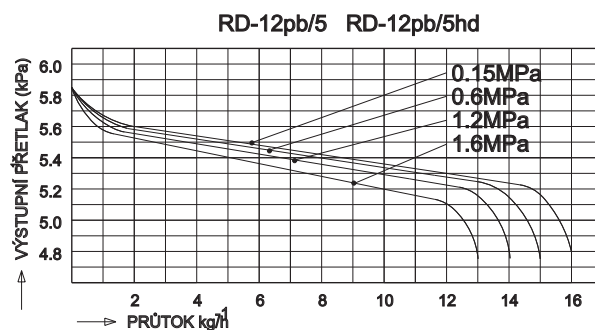
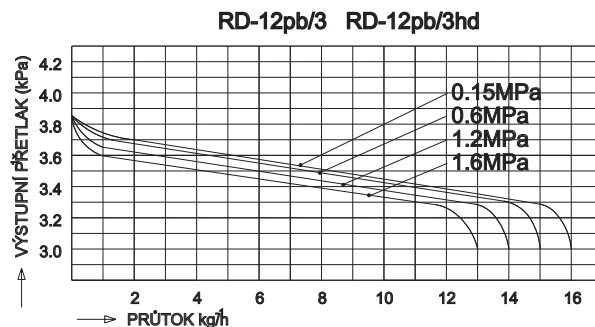
Regulátor přetlaku plynu propan-butanu RD-12pb a RD-24pb jsou určeny pro dvoustupňovou samočinnou regulaci přetlaku plynné fáze propan-butanu a jejich směsí na nižší výstupní přetlak. Výstupní přetlak je udržován ve stanovené toleranci s ohledem na množství odebíraného plynu, kolísání tlaku plynu v potrubí a jiné nepříznivé vlivy.

Přednosti

- celohliníková konstrukce
- dvoustupňová regulace
- vestavěný pojistný ventil
- zabudovaný bezpečnostní uzávěr, který uzavře trvale přívod plynu do regulátoru při vzestupu přetlaku plynu nad stanovenou mez a díky své konstrukci se navzájem neovlivňuje s regulační částí regulátoru
- rozebiratelnost a opravitelnost
- zajištěný servis
- je vybaven odběrným místem pro kontrolu výstupního přetlaku
- jednotlivé díly regulátoru jsou vyrobeny z materiálů odolných účinkům plynu
- je vybaven optickým ukazatelem: zelená-otevřen, červená-uzavřen
- součástí regulátoru je POL-nátrubek z nerezí pro přímé připojení k nádrži s topným plynem a podpěra, která umožňuje šikmou montáž
- regulátor je vybaven nouzovým napájecím přípojem G 3/8 LH
- regulátor vyhověl přísným zkouškám u DVGW v Německu



Průtokové charekteristiky regulátorů



Základní technické údaje

Typ	Vstupní přetlak MPa	Výstupní přetlak kPa	Uzavírací přetlak kPa	Pojistný přetlak kPa	Bezpečnostní přetlak kPa	Jmenovitý průtok kg.h ⁻¹	Max. průtoky při vst. přetlaku				Hmotnost kg
							0,15	0,6	1,2	1,6	
RD-12pb/3hd	0,15 + 1,6	3,0+3,8	< 4,3	9,0+13,5	P _{b max} 7,0 + 11,0 P _{b max} 0,5 + 2,0	12	15	14	13	12	1,7
RD-12pb/5hd	0,15 + 1,6	4,75+5,75	< 6,9	9,0+13,5	P _{b max} 7,0 + 11,0 P _{b max} 0,5 + 3,0						
RD-24pb/3hd	0,15 + 1,6	3,0 +3,8	< 4,3	9,0 +13,5	P _{b max} 7,0 + 11,0 P _{b max} 0,5 + 2,0	24	28	27	25	24	
RD-24pb/5hd	0,15 + 1,6	4,75+5,75	< 6,9	9,0 + 13,5	P _{b max} 9,0 + 11,0 P _{b max} 0,5 + 3,0						