

RP-6, RP-10

регулятор избыточного давления природного газа

Применение

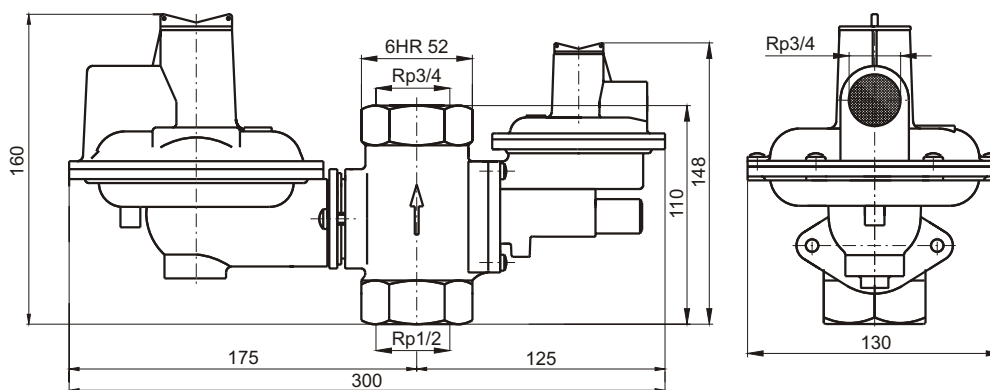
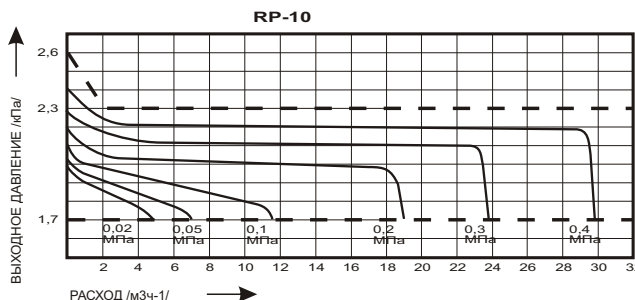
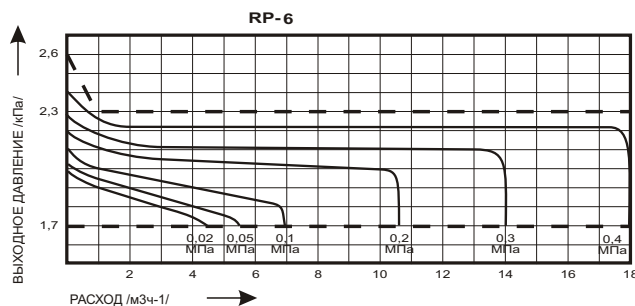
Регуляторы избыточного давления газа RP-6, RP-10 назначены для одноступенчатой автоматической регулировки входного избыточного давления природного газа на низшее выходное избыточное давление.

Выходное избыточное давление удержится в определенном допуске с учетом количества забираемого газа, колебания давления газа в трубопроводе и других неблагоприятных воздействий.

Преимущества

- корпус клапана из серого чугуна, остальные отливки из сплава алюминия
- возможность поворота корпуса аварийного затвора до 90° и корпуса регулятора непрерывно от 0° до 360°
- встроенный предохранительный клапан
- встроенный аварийный затвор, который непрерывно закрывает подачу газа в регулятор при понижении или повышении избыточного давления сверх определенного предела, и благодаря своей конструкции не влияют друг на друга с регулирующей частью регулятора
- разборность и ремонтпригодность
- обеспеченное техническое обслуживание
- он оснащен заборным местом для контроля выходного давления
- отдельные части регулятора произведены из материалов, стойких к воздействиям газа
- частью регулятора ситечко, предотвращающее проникновение загрязнения в регулятор
- в зависимости от требуемого потока газа можно регулятор установить в четыре позиции, а то поток газа снизу вверх, сверху вниз и горизонтально (справа или слева). Всегда необходимо соблюдать, что плоскость мембран должна быть горизонтальная и пружины наверху.
- при использовании фланцев позволяет регулятор простую замену (без изменения установки) регуляторами типа ALz-6U (тождественные фланцы и застроенные размеры)
- регулятор принадлежит во II класс - маленькое R1 - с мощностью до 10 м3.ч⁻¹, и поэтому у него нет предписанного расстояния отверстий в стене вне здания
- регулятор надежно работает даже при самом низком входном избыточном давлении с 0,02 МПа

Характеристики расхода регуляторов



Основные технические данные

Тип	Входное избыточное давление P _v МПа	Выходное избыточное давление P _r кПа	Запорное избыточное давление P _i кПа	Защитное избыточное давление P _p кПа	Предохранительное избыточное давление P _b кПа	Мощность Q _v м3.ч-1	Максимальный расход Q _{max} м3.ч-1	Вес кг
RP - 6	0,1 ÷ 0,4	2	< 2,6	3,0 ± 0,1	p _{b max} 3,5-5 p _{b min} 0,5-1,5	6	16	2,6
RT 15								
RP - 10	0,1 ÷ 0,4	2	< 2,6	3,0 ± 0,1	p _{b max} 3,5-5 p _{b min} 0,5-1,5	10	25	2,6
RT 15								