

RD-12pb, RD-24pb

регулятор избыточного давления пропан-бутана

Применение

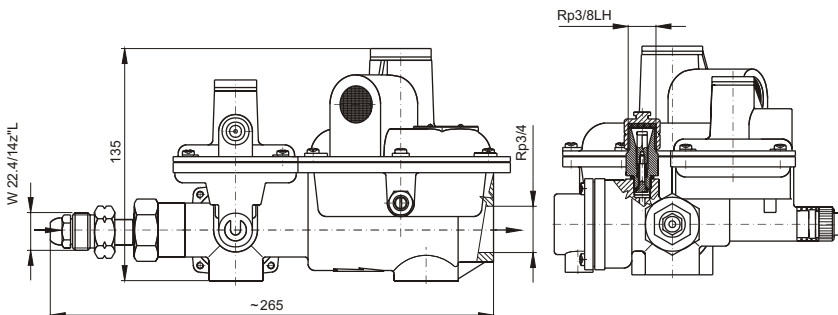
Регуляторы избыточного давления газа пропан-бутана RD-12pb, RD-24pb назначены для одноступенчатой автоматической регулировки входного избыточного давления газообразного состояния пропан-бутана и их смесей на низшее выходное избыточное давление.

Выходное избыточное давление удержится в определенном допуске с учетом количества забираемого газа, колебания давления газа в трубопроводе и других неблагоприятных воздействий.

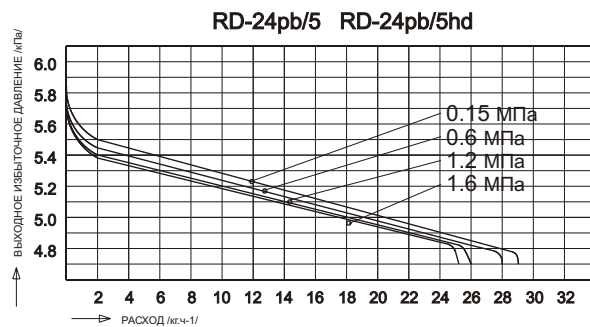
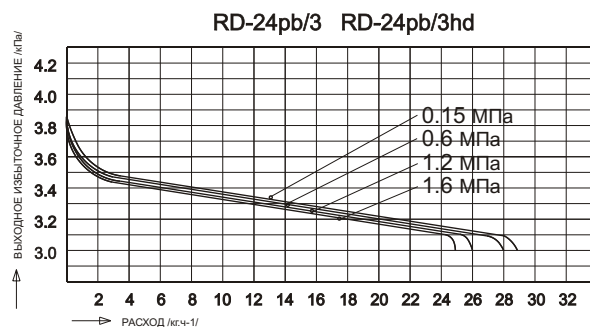
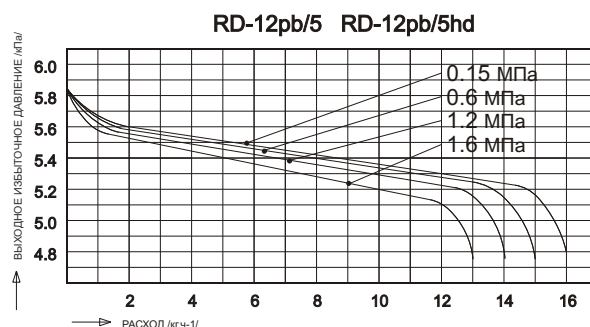
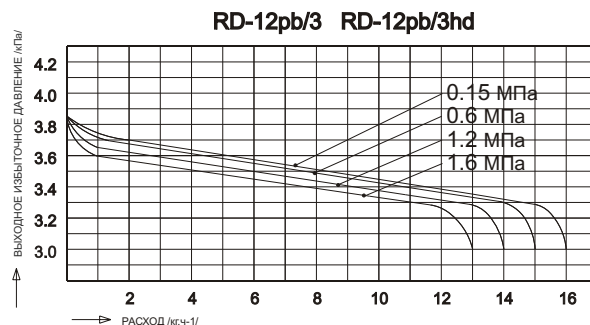
Преимущества

- цельноалюминиевая конструкция
- двухступенчатая регулировка
- встроенный предохранительный клапан
- встроенный аварийный затвор, который непрерывно закрывает подачу газа в регулятор при понижении или повышении избыточного давления сверх определенного предела, и благодаря своей конструкции не влияют друг на друга с регулирующей частью регулятора
- разборность и ремонтпригодность
- обеспеченное техническое обслуживание
- он оснащен заборным местом для контроля выходного давления
- отдельные части регулятора произведены из материалов, стойких к воздействиям газа
- он оснащен оптическим индикатором: зеленый - открыт; красный - закрыт
- часть регулятора патрубков POL из нержавеющей стали для прямого соединения с баком с отопительным газом и опоры, позволяющая наклонную установку
- регулятор оснащен аварийным питающим подводом GL 3/8 LH
- регулятор удовлетворил строгим испытаниям в DVGW в Германии

Габаритная схема



Характеристики расхода регуляторов



Основные технические данные

Тип	Входное избыточное давление МПа	Выходное избыточное давление кПа	Запорное избыточное давление кПа	Защитное избыточное давление кПа	Предохранительное избыточное давление кПа	Номинальный расход кг.ч-1	Максимальные расходы при вход. изб. давлении				Вес кг
							0,15	0,6	1,2	1,6	
RD-12pb/3hd	0,15 ÷ 1,6	3,0 ÷ 3,8	< 4,3	9,0 ÷ 13,5	$p_{b \max} 7,0 \pm 11,0$ $p_{b \max} 0,5 \pm 2,0$	12	15	14	13	12	1,7
RD-12pb/5hd	0,15 ÷ 1,6	4,75 ÷ 5,75	< 6,9	9,0 ÷ 13,5	$p_{b \max} 7,0 \pm 11,0$ $p_{b \max} 0,5 \pm 3,0$						
RD-24pb/3hd	0,15 ÷ 1,6	3,0 ÷ 3,8	< 4,3	9,0 ÷ 13,5	$p_{b \max} 7,0 \pm 11,0$ $p_{b \max} 0,5 \pm 2,0$	24	28	27	25	24	
RD-24pb/5hd	0,15 ÷ 1,6	4,75 ÷ 5,75	< 6,9	9,0 ÷ 13,5	$p_{b \max} 9,0 \pm 11,0$ $p_{b \max} 0,5 \pm 3,0$						