

RD-10z

регулятор избыточного давления природного газа

Применение

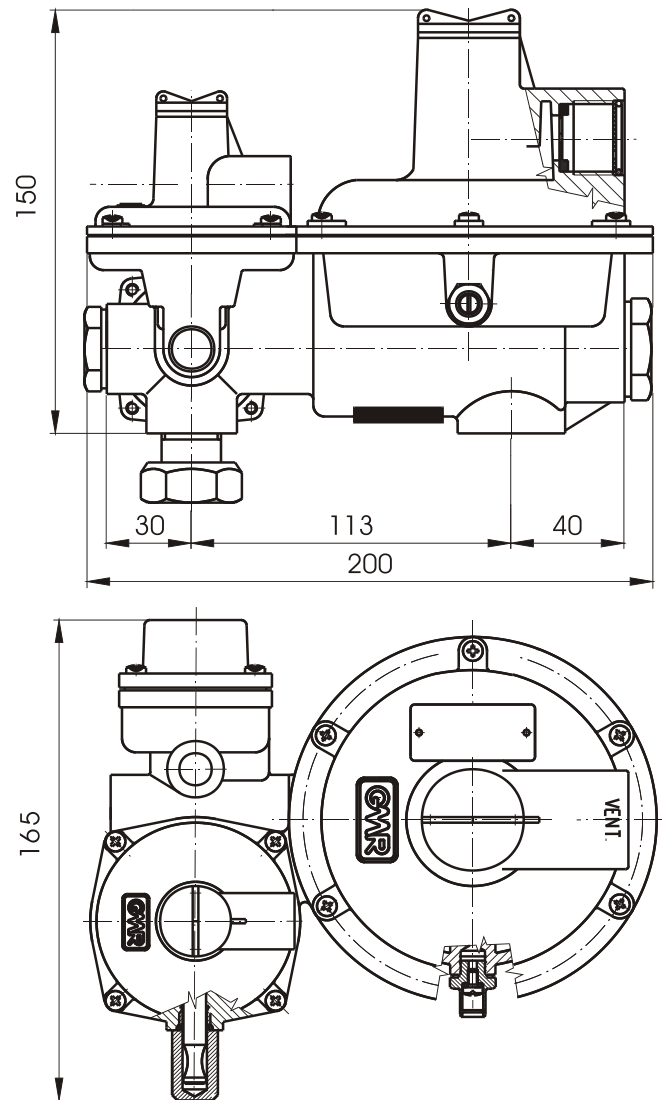
Регуляторы избыточного давления газа RD-10z назначены для двухступенчатой автоматической регулировки входного избыточного давления природного газа на низшее выходное избыточное давление.

Выходное избыточное давление удержится в определенном допуске с учетом количества забираемого газа, колебания давления газа в трубопроводе и других неблагоприятных воздействий.

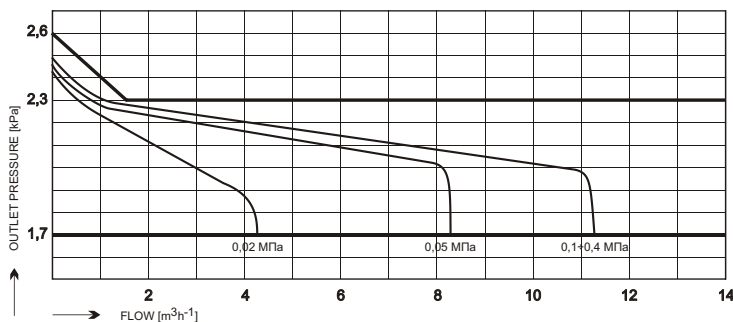
Преимущества

- цельноалюминиевая конструкция
- двухступенчатая регулировка
- встроенный предохранительный клапан
- встроенный аварийный затвор, который непрерывно закрывает подачу газа в регулятор при понижении или повышении избыточного давления газа сверх определенного предела, и благодаря своей конструкции не влияют друг на друга с регулирующей частью регулятора
- возможность переменного присоединения к сети среднего давления - при помощи разного помещения пробки на входной или выходной части регулятора можно выбирать необходимый вариант присоединения
- регулятор разборный, ремонтпригодный
- обеспеченное техническое обслуживание
- частью регулятора ситечко, предотвращающее проникновение загрязнения в регулятор
- он оснащен заборным местом для контроля выходного давления
- отдельные части регулятора произведены из материалов, стойких к воздействиям газа
- регулятор подпадает под II класс - маленькое R1 - с мощностью до 10 м3.ч-1, и поэтому у него нет предписанного расстояния от отверстий в стене вне здания
- регулятор надежно работает даже при самом низком входном избыточном давлении с 0,02 МПа

Габаритная схема



Характеристики расхода регуляторов



Основные технические данные

Тип	Класс регулировки	Класс запорного давления BU	Входное избыточное давление P _v МПа	Выходное избыточное давление P _r кПа	Запорное избыточное давление P _u кПа	Защитное избыточное давление P _p кПа	Предохранительное избыточное давление P _b кПа	Мощность Q _v м3.ч-1	Максимальный расход Q _{max} м3.ч-1	Вес кг
RD-10z	RT 15	BH 10 BD 25	0,1 - 0,4	2,0	< 2,6	3,0, 0,1	p_b max 3,5 - 5,0 p_b min 0,5 - 1,5	10	10	1,6
Нестандартное исполнение										
RD-10zX	RT 15	BH 10 BD 25	0,02 - 0,4	2,0 ÷ 5,0	< 1,3 p _r	1,5 p _r , 0,3	p_b max 5 + 11,0 p_b min 0,5	10	10	1,6