

AL-z8

регулятор избыточного давления природного газа

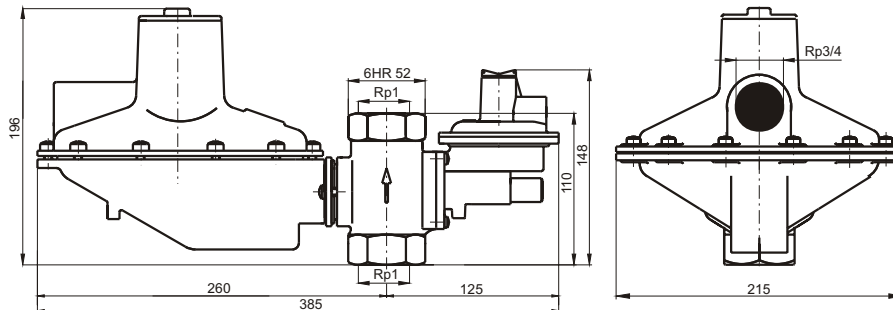
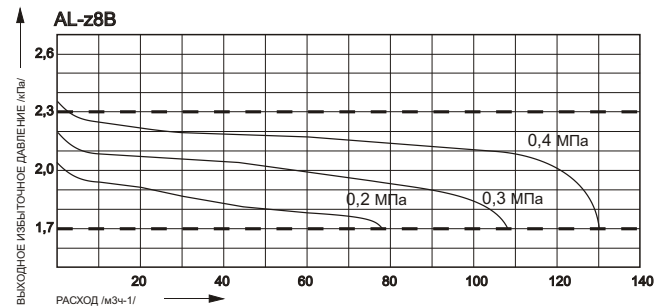
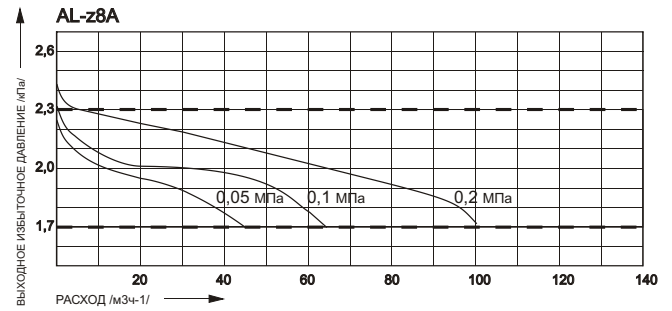
Применение

Регуляторы избыточного давления газа AL-z8 назначены для одноступенчатой автоматической регулировки входного избыточного давления природного газа на низшее выходное избыточное давление. Выходное избыточное давление удержится в определенном допуске с учетом количества забираемого газа, колебания давления газа в трубопроводе и других неблагоприятных воздействий.

Преимущества

- корпус клапана из серого чугуна, остальные отливки из сплава алюминия
- возможность поворота корпуса аварийного затвора до 90° и корпуса регулятора непрерывно от 0° до 360°
- встроенный предохранительный клапан
- встроенный аварийный затвор, который непрерывно закрывает подачу газа в регулятор при понижении или повышении избыточного давления сверх определенного предела, и благодаря своей конструкции не влияют друг на друга с регулирующей частью регулятора
- разборность и ремонтпригодность
- обеспеченное техническое обслуживание
- он оснащен заборным местом для контроля выходного давления
- отдельные части регулятора произведены из материалов, стойких к воздействиям газа
- частью регулятора ситечко, предотвращающее проникновение загрязнения в регулятор
- в зависимости от требуемого потока газа можно регулятор установить в четыре позиции, а то поток газа снизу вверх, сверху вниз и горизонтально (справа или слева). Всегда необходимо соблюдать, что плоскость мембран должна быть горизонтальная и пружины наверху.
- при использовании фланцев позволяет регулятор простую замену (без изменения установки) регуляторами типа ALz-6U (тождественные фланцы и застроенные размеры)
- регулятор надежно работает даже при самом низком входном избыточном давлении с 0,02 МПа

Характеристики расхода регуляторов



Основные технические данные

Тип	Входное избыточное давление P _v МПа	Выходное избыточное давление P _r кПа	Запорное избыточное давление P _u кПа	Защитное избыточное давление P _p кПа	Предохранительное избыточное давление P _b кПа	Мощность Q _и м³·ч ⁻¹	Максимальный расход Q _{max} м³·ч ⁻¹	Вес кг	
AL - z8A	0,05 ± 0,2	2 ± 0,3	< 2,6	3,0 ± 0,1	P _{бm ax} ≤ 5,0 P _{бm in} ≥ 0,5	30	90	6	
RT 15									
AL - z8B	0,2 ± 0,4	2 ± 0,3	< 2,6	3,0 ± 0,1	P _{бm ax} ≤ 5,0 P _{бm in} ≥ 0,5	60	120		
RT 15									
Atypical Design									
AL - z8AX	0,05 ± 0,2	2 ± 5 ± 15%	< 1,3 p _v	1,5 p _v ± 0,3	P _{бm ax} ≤ 5,0 ± 11 P _{бm in} ≥ 0,5	30	90		
RT 15									
AL - z8BX	0,2 ± 0,4	2 ± 5 ± 15%	< 1,3 p _v	1,5 p _v ± 0,3	P _{бm ax} ≤ 5,0 ± 11 P _{бm in} ≥ 0,5	60	120		
RT 15									