

# RD-12pb, RD-24pb

## regulador de sobrepresión de gas de propano butano

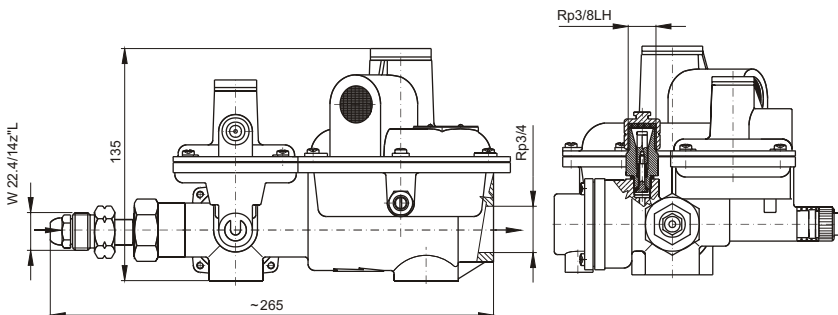
### Uso

Reguladores de sobrepresión de gas de propano butano RD-12pb, RD-24pb sirven para regulación automática de dos relaciones de la sobrepresión de entrada de la fase de propano butano y sus mezclas a una sobrepresión de salida inferior. La sobrepresión de salida se mantiene al nivel de tolerancia definido respecto a la cantidad de gas tomado, vacilación de presión de gas en la tubería y otras influencias desfavorables.

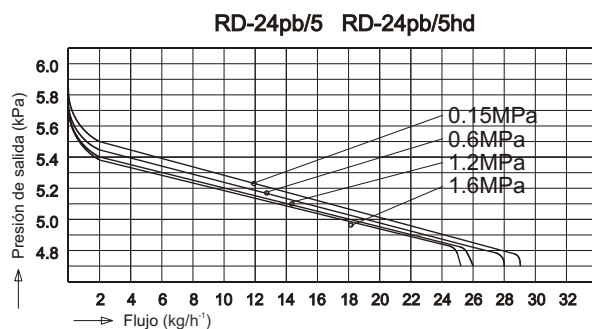
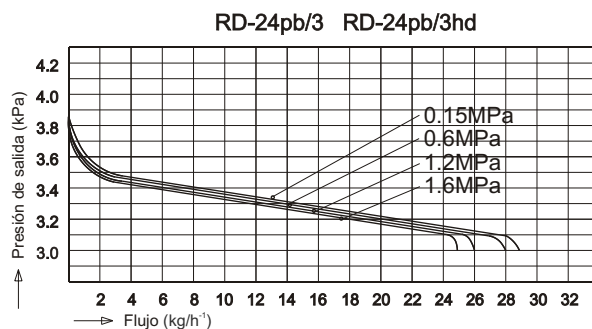
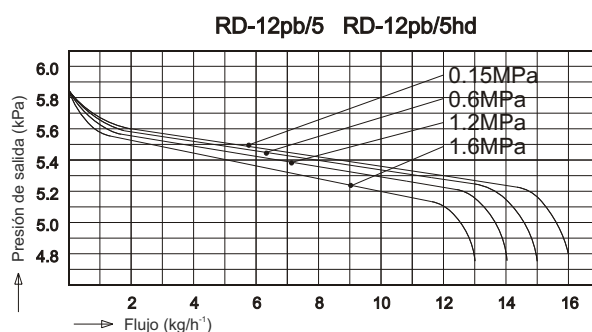
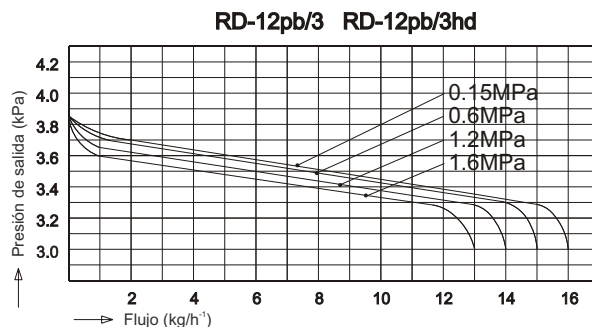
### Ventajas

- estructura todo aluminio
- regulación de dos relaciones
- válvula de seguridad integrada
- cierre de seguridad integrado cierra permanentemente la conducción de gas al regulador al bajar o subir la sobrepresión de gas fuera de límite definido, y gracias a su construcción no se influye con la parte reguladora del regulador
- regulador desmontable y reparable
- servicio garantizado
- equipado con un lugar de toma para controlar la sobrepresión de salida
- las diferentes piezas del regulador son fabricadas de materiales resistentes a los efectos de gas
- equipado con un indicador óptico : verde - abierto; rojo - cerrado
- parte del regulador la forma POL acoplamiento de acero inoxidable para una directa acometida al tanque con gas calentador y un soporte que hace posible el montaje oblicuo
- regulador dispone de una acometida de alimentación de auxilio G 3/8 LH
- regulador respondió a exámenes estrictos de DVGW en Alemania

### Dibujo dimensional



### Característica de flujo del regulador



### Datos técnicos básicos

Tipo	Sobrepresión de entrada Mpa	Sobrepresión de salida kPa	Sobrepresión de cierre kPa	Sobrepresión de seguridad kPa	Sobrepresión de protección kPa	Flujo nominal kg.h <sup>-1</sup>	Flujos máximos en sobrepresión de entrada				Peso kg
							0,15	0,6	1,2	1,6	
RD-12pb/3hd	0,15 ÷ 1,6	3,0÷3,8	< 4,3	9,0÷13,5	p <sub>b max</sub> 7,0 ÷ 11,0 p <sub>b max</sub> 0,5 ÷ 2,0	12	15	14	13	12	1,7
RD-12pb/5hd	0,15 ÷ 1,6	4,75÷5,75	< 6,9	9,0÷13,5	p <sub>b max</sub> 7,0 ÷ 11,0 p <sub>b max</sub> 0,5 ÷ 3,0						
RD-24pb/3hd	0,15 ÷ 1,6	3,0 ÷ 3,8	< 4,3	9,0 ÷ 13,5	p <sub>b max</sub> 7,0 ÷ 11,0 p <sub>b max</sub> 0,5 ÷ 2,0	24	28	27	25	24	
RD-24pb/5hd	0,15 ÷ 1,6	4,75÷5,75	< 6,9	9,0 ÷ 13,5	p <sub>b max</sub> 9,0 ÷ 11,0 p <sub>b max</sub> 0,5 ÷ 3,0						